

**Modulární varná zařízení
900XP - Grilovací desky, EL, 400mm,
kartáčovaný broušený chrom, bez
podestavby**

POL. #: _____

MODEL #: _____

PROJEKT # _____

SIS # _____

AIA # _____



391357 (E9IINDAOMCA)

GRIL.DESKA, EL, HLADKÁ,
ROVNÁ, BROUŠENÝ
CHROM, TOP 400MM**Zkrácená specifikace****Položka č.**

Grilovací deska, ELEKTRICKÁ, HLADKÁ, rovná, chromovaný kartáčovaný povrch, termostatické řízení teploty, 1/2 modul - 400mm, bez podestavby. Dodáváno vč. škrabky na čištění desky. Dostatečně velký otvor pro odvod tuků a šťáv do sběrného zásobníku. Přední část grilovací plochy desky (cca. 6cm) je bez nuceného vyhřívání. Horní deska o síle 2mm vyrobena lisováním z jednoho kusu nerez. Boční strany pravoúhlé, zaručující přesné sestavení bloku s minimální, hygienickou spárou. Odnímatelný ochranný rám proti ostříku lze bez problémů mýt v myčkách nádobí.

Nerezové vnější plechy s leštěním Scotch Brite.

Určeno pro instalaci na otevřené a chlazené podestavby, systém přemostění nebo konzolový Cantilever systém.

IPX 5 - ochrana proti průniku vody

Hlavní funkce a vlastnosti

- Určeno pro instalaci na otevřené podestavby, systém přemostění nebo konzolový Cantilever systém.
- Dostatečně velký otvor pro odvod tuků a šťáv do sběrného zásobníku (objem 1L), umístěného pod deskou.
- Topnice z odolného materiálu Incoloy umístěné přímo pod varným povrchem.
- Bezpečnostní termostat a temostatická regulace.
- Odnímatelný ochranný rám proti ostříku lze bez problémů mýt v myčkách nádobí.
- Speciální konstrukce ovládacích prvků zamezuje průniku vody a vlhkosti do vnitřních částí zařízení.
- IPX 5 - ochrana proti průniku vody
- Teplotní rozsah od 120°C do 280°C.
- Kartáčovaný chromovaný povrch se vyznačuje (oproti leštěnému chromovanému povrchu) vyšší odolností vůči poškrábání
- Škrabka pro hladké opékací desky součástí dodávky.
- Vhodné pro instalaci na pracovní desku.

Konstrukce

- Hloubka modulu 93cm poskytuje dostatečně velkou pracovní plochu.
- Nerezové vnější plechy s leštěním Scotch Brite.
- Nerezová vrchní deska (AISI304) o síle 2mm, vyrobeno lisováním z jednoho kusu.
- Boční strany pravoúhlé, zaručující přesné sestavení bloku s minimální, hygienickou spárou.
- Síla grilovací desky 15mm
- Zcela hladká kontaktní plocha

Příslušenství v ceně

- 1 z Škrabka pro hladké opékací desky PNC 164255
- 1 z Zátka odtokového otvoru. PNC 206296
Určeno pro grilovací desky řady 900 rovné (nespádované)

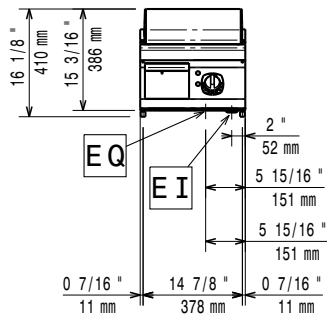
Extra příslušenství

- Škrabka pro hladké opékací desky PNC 164255
- Sada pásky a silikonu pro utěsnění spár mezi jednotlivými moduly řady 700/900XP při sestavování varného bloku PNC 206086
- Přemostění, délka 800mm, pro umístění zařízení bez podestaveb mezi 2 samostatně stojící moduly PNC 206137
- Přemostění, délka 1000mm, pro umístění zařízení bez podestaveb mezi 2 samostatně stojící moduly PNC 206138
- Přemostění, délka 1200mm, pro umístění zařízení bez podestaveb mezi 2 samostatně stojící moduly PNC 206139

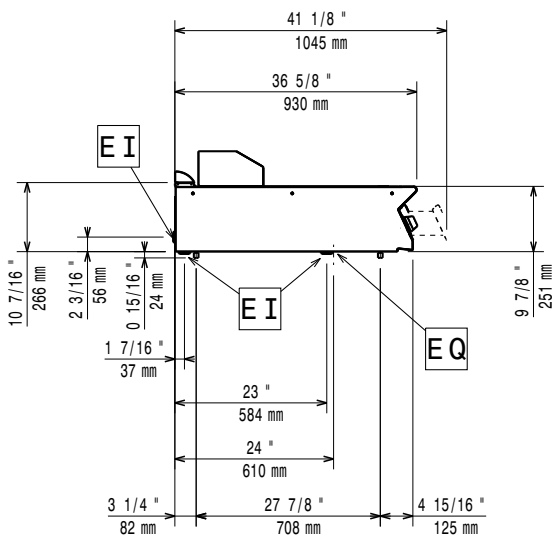
SCHVÁLENO: _____

- Přemostění, délka 1400mm, pro umístění zařízení bez podstavbeb mezi 2 samostatně stojící moduly PNC 206140
- Přemostění, délka 1600mm, pro umístění zařízení bez podstavbeb mezi 2 samostatně stojící moduly PNC 206141
- Nástavec výpustě grilovací desky - pro 1/2 moduly PNC 206153
- Přemostění, délka 400mm, pro umístění zařízení bez podstavbeb mezi 2 samostatně stojící moduly PNC 206154
- Zátka odtokového otvoru. Určeno pro grilovací desky řady 900 rovné (nespádované) PNC 206296
- Madlo na zadní stranu, 800mm PNC 206308
- Madlo na zadní stranu, 1200mm PNC 206309
- Sada sběrné nádoby na tuk a šťávy (GN 1/3) pro umístění do neutrální podstavby při instalaci opékačích desek v provedení bez podstavby. Sada obsahuje propojovací trubku a držák GN nádoby. PNC 206346
- Drátěná ochranná mřížka na zadní komínek, délka mřížky 400mm. PNC 206400
- Poklop na grilovací desku. PNC 206455
- Pomocné madlo pro instalaci na boční stranu modulů řady 900 PNC 216044
- Pomocné madlo pro instalaci na přední stranu modulů (d: 400mm) PNC 216046
- Pomocné madlo pro instalaci na přední stranu modulů (d: 800mm) PNC 216047
- Pomocné madlo pro instalaci na přední stranu modulů (d: 1200mm) PNC 216049
- Pomocné madlo pro instalaci na přední stranu modulů (d: 1600mm) PNC 216050
- Madlo přední, porcovací, délka 400mm PNC 216185
- Madlo přední, porcovací, délka 800mm PNC 216186
- Sada 2 bočních krycích panelů (levý a pravý) pro řadu 900. Slouží pro zakrytí boční stěny pouze horního modulu. (250x900mm) PNC 216278

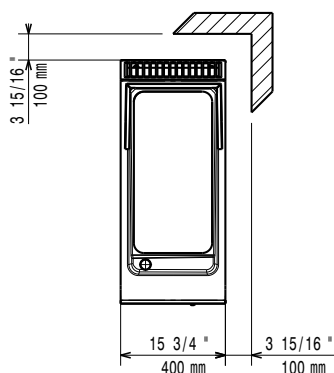
Zepředu



Boční


 EI = Elektrické napojení
 EQ = Zemnicí šroub

Shora


Elektro

Napětí: 380-400 V/3 ph/50-60 Hz
Příprava pro:
Celkový příkon: 7.5 kW

Hlavní informace

V případě, že zařízení je instalováno v blízkosti tepelně citlivých ploch a materiálů (např. dřevěný nábytek apod.) je doporučeno zachovat minimální bezpečnostní odstup 150mm od takových materiálů.

Teplotní rozsah MIN: 120 °C
Teplotní rozsah MAX: 280 °C
Vnější rozměry, Šířka 400 mm
Vnější rozměry, Hloubka 930 mm
Vnější rozměry, Výška 250 mm
Netto váha: 55 kg
Přepravní váha: 56 kg
Přepravní výška: 540 mm
Přepravní šířka: 460 mm
Přepravní hloubka: 1020 mm
Přepravní objem: 0.25 m³
Rozměr varné plochy - šířka: 330 mm
Rozměr varné plochy - hloubka: 700 mm

Modulární varná zařízení

900XP - Grilovací desky, EL, 400mm, kartáčovaný broušený chrom, bez podstavby

Společnost si vyhrazuje právo provádět změny v produktech bez předchozího upozornění. Všechny informace byly správné v době tisku.